

PRZEPUSTNICA TYP BVW111

Standard wykonania

- Wykonanie wg EN593
- Zgodność z dyrektywą PED 97/23/CE
- Próby i badania wg EN12266-1, klasa szczelności A
- Długość zabudowy wg EN558-1, szereg 20
- Zabudowa międzykołnierzowa wg EN1092-2 PN10/PN16, ANSI150
- Korpus: żeliwo szare EN-GJL250
- Tarcza: staliwo kwasoodporne 1.4408
- Uszczelnienie: EPDM wulkanizowane
- Kołnierz ISO 5211 do zabudowy napędu
- Kolor niebieski młotkowy, grubość 250 mikronów
- Atest PZH



Zastosowanie

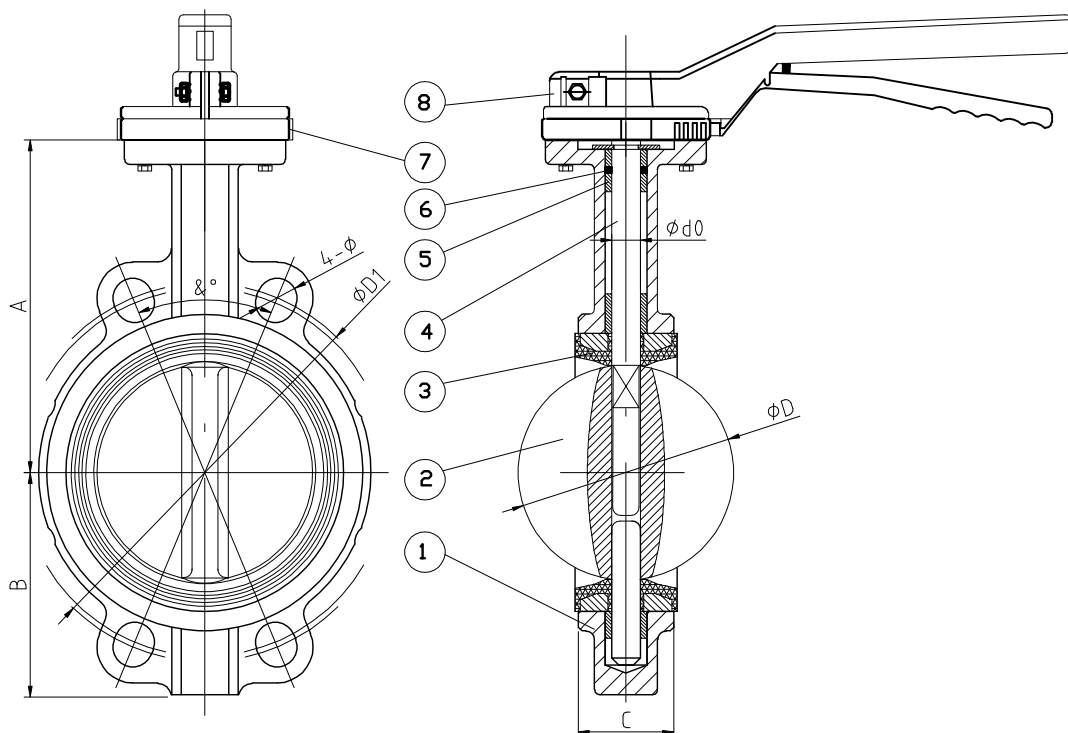
- Zimna i gorąca woda, woda zdeminielizowana, alkohol, mleczko wapienne, ścieki komunalne i przemysłowe, wodorotlenek sodu
- Minimalna i maksymalna temperatura Ts : - 10°C do + 110°C
- Maksymalne ciśnienie Ps : 16 bar do DN300, 10 bar powyżej

Sterowanie

- Dźwignia ręczna od DN 32 do DN 300
- Przekładnia ślimakowa od DN350 do DN 600, na życzenie możliwa również dla DN32 - DN300
- Napęd pneumatyczny jednostronnego i dwustronnego działania
- Napęd elektryczny

PRZEPUSTNICA TYP BVW111

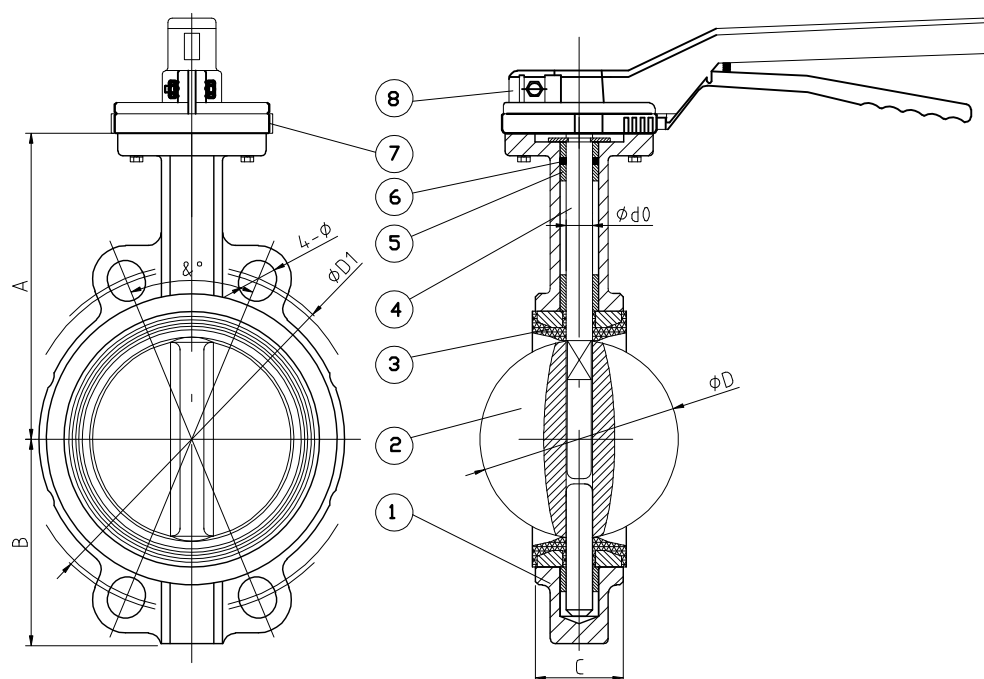
Wykonanie materiałowe



Pozycja	Opis	Materiał
1	Korpus	Żeliwo szare EN GJL-250
2	Dysk	1.4408
3	Manszeta	EPDM
4	Wątek	SS 410
5	Łożyszko	PTFE
6	O-ring	NBR
7	Wskaźnik	Aluminium
8	Dźwignia	Aluminium

PRZEPUSTNICA TYP BVW111

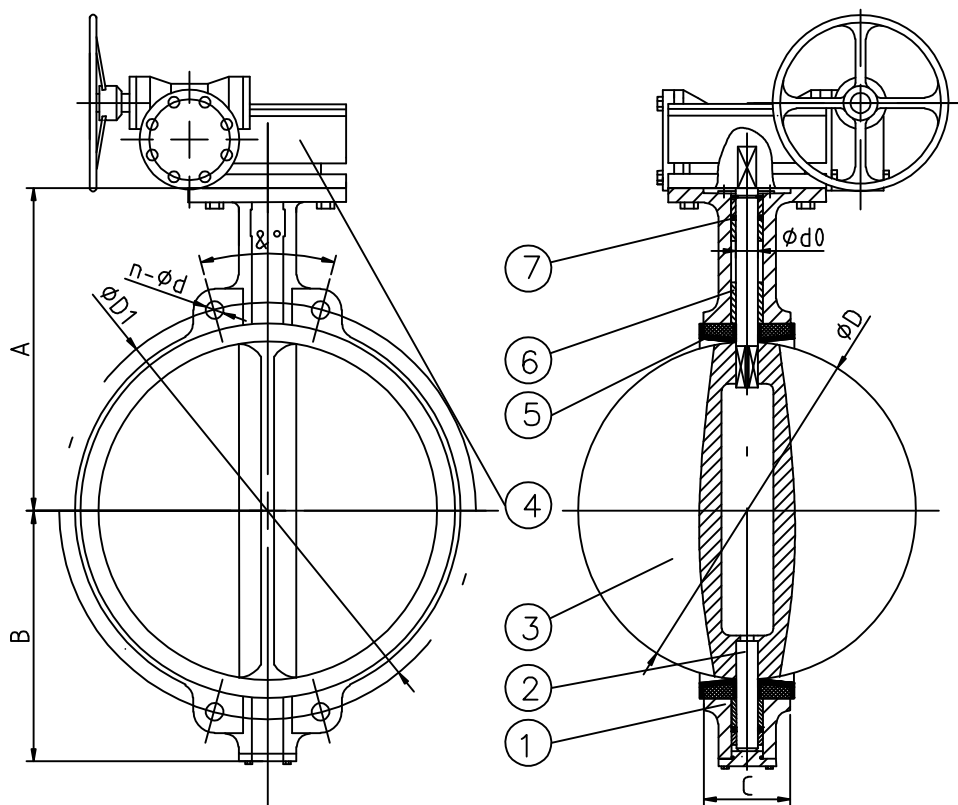
Wymiar przepustnic - PN16 (mm) DN32/40 - 300:



DN	NPS	A	B	C	D	d0	D1	n x d	∠°
32-40	1.25"-1.5"	120	65	33	43,2	12,60	110	4 x 18	90
50	2"	140	80	42	52,9	12,60	125	4 x 18	90
65	2,5"	150	89	44,7	64,5	12,60	145	4 x 18	90
80	3"	158	95	45,2	78,8	12,60	160	4 x 18	45
100	4"	176	114	52	104	15,77	180	4 x 18	45
125	5"	190	127	54,4	123,3	18,92	210	4 x 18	45
150	6"	211	139	55,8	155,1	18,92	240	4 x 22	45
200	8"	235	175	60,6	202,5	22,10	295	4 x 22	30
250	10"	265	203	65,6	250,5	28,45	355	4 x 26	30
300	12"	305	242	76,9	301,5	31,60	410	4 x 26	30

PRZEPUSTNICA TYP BVW111

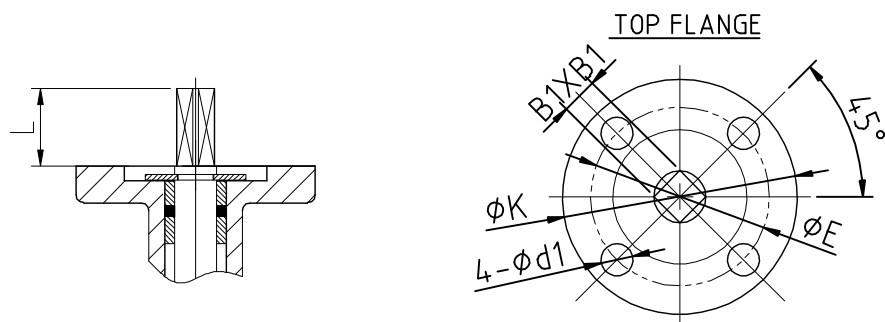
Wymiar przepustnic - PN10 (w mm) DN350-600:



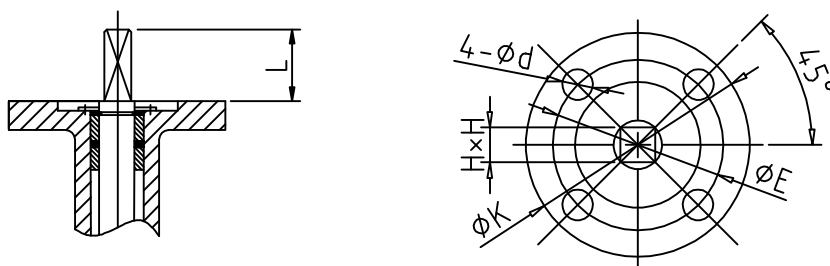
DN	NPS	A	B	C	D	d0	D1	n x d	°rees
350	14"	368	267	76,5	333,30	31,60	460	4 x 23	30
400	16"	405	321	102	389,60	37,95	515	4 x 28	22,5
450	18"	422	328	114	440,50	42,86	565	4 x 28	22,5
500	20"	480	361	127	491,60	45,72	620	4 x 28	18
600	24"	562	459	152	592,50	53,98	725	4 x 31	18

PRZEPUSTNICA TYP BVW111

Kolnierz ISO 5211 - wymiary w mm:



DN	ISO	K	E	4-d1	L	B1xB1
32-40	F07	88	70	4-10	43	9x9
50	F07	88	70	4-10	43	9x9
65	F07	88	70	4-10	43	9x9
80	F07	88	70	4-10	43	9x9
100	F07	88	70	4-10	43	11x11
120	F07	88	70	4-10	43	14x14
150	F07	88	70	4-10	43	14x14
200	F10	125	102	4-12	46	17x17
250	F10	125	102	4-12	46	22x22
300	F10	125	102	4-12	46	22x22



DN	ISO	K	E	4-d	L	HxH
350	F10	125	102	4-12	42	22x22
400	F14	175	140	4-18	50	27x27
450	F14	175	140	4-18	50	27x27
500	F14	175	140	4-18	60	36x36
600	F16	210	165	4-23	65	36x36

PRZEPUSTNICA TYP BVW111

Moment obrotowy (Nm, bez współczynnika bezpieczeństwa) dla ciśnienia 16 bar:

	32-40	50	65	80	100	125	150	200	250	300
Moment (Nm)	11	15.1	17.2	23.1	39.8	61.9	102	192	323	490

Moment obrotowy (Nm, bez współczynnika bezpieczeństwa) dla ciśnienia 10 bar:

	350	400	450	500	600
Moment (Nm)	550	755	1012	1350	2111

Współczynnik Kv (m³ / h):

KV	Kąt otwarcia dysku przepustnicy								
	10°	20°	30°	40°	50°	60°	70°	80°	90°
50	0,05	2,6	6	13	23	38	60	90	99
65	0,09	5	10	21	39	64	102	153	168
80	0,17	8	15	33	60	99	157	236	259
100	0,26	15	31	67	119	197	312	468	514
125	0,43	25	52	114	203	336	531	797	876
150	0,69	39	81	176	314	518	821	1231	1353
200	1,7	76	161	350	623	1030	1631	2446	2687
250	2,6	129	274	595	1060	1754	2776	4164	4576
300	3	201	424	919	1638	2710	4289	6433	7069
350	5	290	613	1327	2366	3914	6195	9292	10212
400	7	398	842	1825	3254	5383	8519	12779	14043
450	9	527	1116	2418	4308	7129	11284	16925	18599
500	12	678	1411	3109	5540	9167	14508	21762	23914
600	19	1047	2217	4803	8560	14163	22414	33621	36946

Zastrzegamy sobie prawo do zmian konstrukcyjnych bez powiadomienia

STRONA 6/6