

Wykonanie materiałowe

Nr	Nazwa	ZNG	ZNC
1	Korpus	żeliwo sferoidalne	staliwo kwasoodporne
2	Uszczelnienie	Metal-metal	Metal-metal
3	Nóż	AISI 304	AISI 316

Max. ciśnienie robocze:

DN	P (bar)
DN50 - DN200	10
DN250	8
DN300	6
DN350-400	4
DN450-600	3

Uszczelnienie – max. temperatura robocza:

Uszczelnienie	°C
EPDM	+110
NBR	+80

Badania szczelności:

- Jednoczęściowy, odlewany korpus
- Przyłącze międzykołnierzowe wg EN 1092-2 PN10
- Jednokierunkowa szczelność
- Trzpień wznoszący AISI304, kółko niewznoszące
- Powłoka na bazie żywicy epoksydowanej, kolor RAL 5015

Zastosowanie:

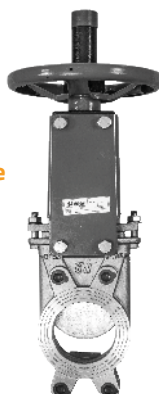
- Oczyszczalnie i przepompownie ścieków
- Stacje przesyłowe materiałów sypkich
- Przemysł celulozowo-papierniczy, chemiczny, spożywczy, browarniczy i górniczy

Sterowanie:

Dźwignia ręczna

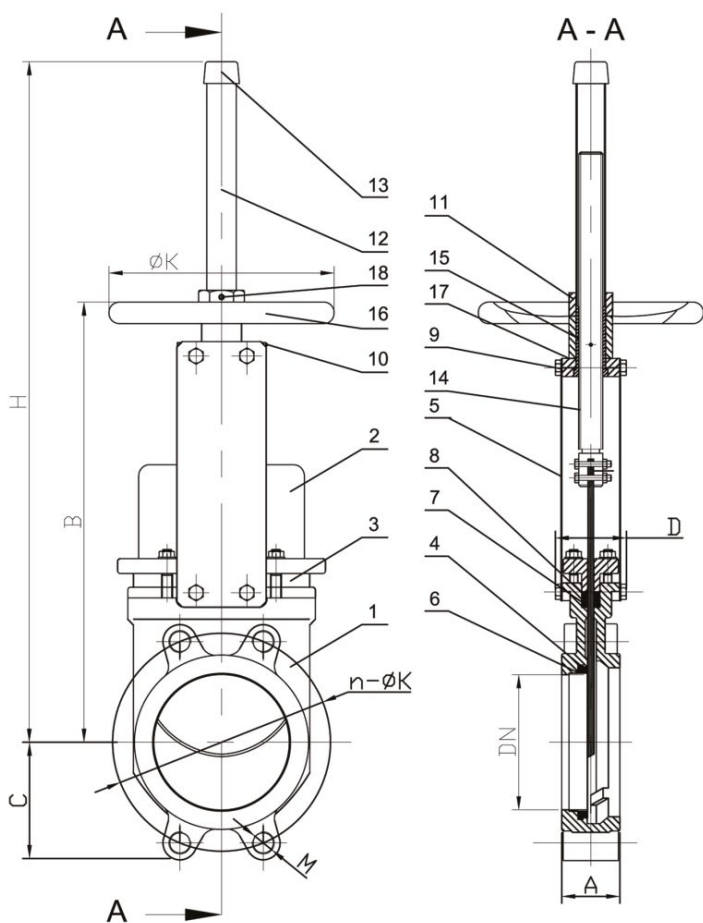


Kółko ręczne



Napęd pneumatyczny

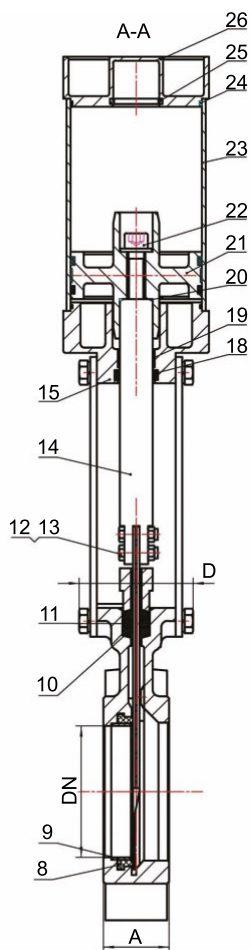
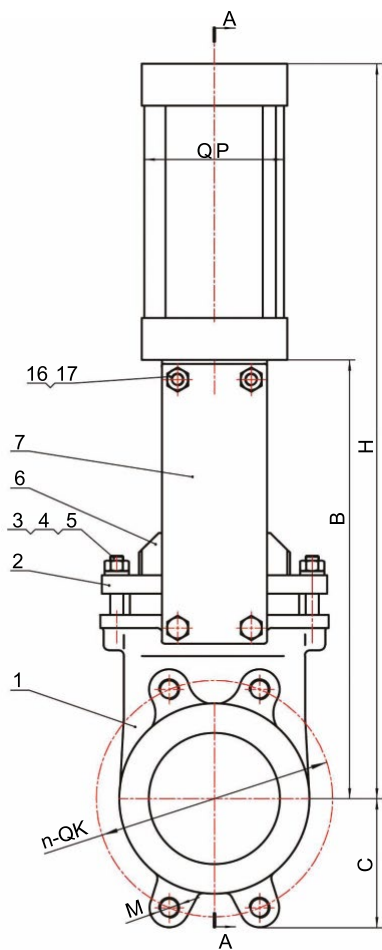




Nr	Nazwa	Typ ZNG/R	Typ ZNC/R
1	Korpus	GGG40	CF8M
2	Nóż	AISI304	AISI316
3	Płyta dociskowa	GGG40	CF8M
4	Uszczelnienie	Metal-metal	Metal-metal
5	Płyta wsporcza	Stal	Stal
6	Pierścień ustalający	AISI304	AISI316
7	Uszczelnienie dławicy	PTFE	PTFE
8	Uszczelnienie dławicy	NBR	EPDM
9	Jarzmo	Stal	AISI304
10	Smarownica	Stal	Stal
11	Śruba mocująca	Stal	Stal
12	Rura osłonowa	Stal	Stal
13	Zaślepka	Plastik	Plastik
14	Trzpień	AISI420	AISI420
15	Nakrętka trzpienia	Brąz	Brąz
16	Kółko	Stal	Stal
17	Podkładka	Mosiądz	Mosiądz
18	Śruba mocująca	Stal	Stal

DN	A (mm)	B (mm)	C (mm)	H (mm)	ØK (mm)	n	M	Waga (kg)
50	40	286	63	348	125	4	4-M16	5
65	40	313	70	388	145	4	4-M16	7
80	50	331	92	413	160	8	4-M16	9
100	50	378	105	488	180	8	4-M16	10,5
125	50	408	120	564	210	8	4-M16	12,5
150	60	460	130	635	240	8	4-M20	15
200	60	570	160	809	295	8	4-M20	32,5
250	70	665	198	946	350	12	6-M20	46,5
300	80	768	234	1118	400	12	6-M20	61
350	96	900	256	1282	460	16	10-M20	104
400	100	997	292	1441	515	16	10-M24	133
450	106	1100	308	1587	565	20	14-M24	174
500	110	1210	340	1720	620	20	14-M24	210
600	110	1420	400	2040	725	20	14-M24	260

Zastrzegamy sobie prawo do wprowadzania zmian technicznych bez powiadomienia.



Nr	Nazwa	Typ ZNG/P	Typ ZNC/P
1	Korpus	GGG40	CF8M
2	Płyta dociskowa	GGG40	CF8M
3	Nakrętka	AISI304	AISI304
4	Podkładka	AISI304	AISI304
5	Śruba	AISI304	AISI304
6	Nóż	AISI304	AISI316
7	Płyta wsporcza	Stal	Stal
8	Uszczelnienie	Metal-metal	Metal-metal
9	Pierścień ustalający	AISI304	AISI316
10	Uszczelnienie dławicy	PTFE	PTFE
11	Uszczelnienie dławicy	NBR	EPDM
12	Śruba	AISI304	AISI304
13	Nakrętka	AISI304	AISI304
14	Trzpień	AISI420	AISI420
15	Pokrywa dolna	Stal	Stal
16	Śruba	AISI304	AISI304
17	Podkładka	AISI304	AISI304
18	Uszczelnienie	NBR	NBR
19	Łożysko	Kompozyt	Kompozyt
20	Uszczelnienie trzpienia	NBR	NBR
21	Tłok	Aluminium/żeliwo	Aluminium/żeliwo
22	Śruba+podkładka	Stal	Stal
23	Cylinder	Aluminium	Aluminium
24	O-ring	NBR	NBR
25	O-ring	NBR	NBR
26	Pokrywa cylindra	Aluminium/żeliwo	Aluminium/żeliwo

DN	A (mm)	B (mm)	C (mm)	D (mm)	H (mm)	G	P (mm)	n	M	Waga (kg)
50	40	242	60	92	417	1/4"	100	4	4-M16	9,2
65	40	265	65	92	433	1/4"	100	4	4-M16	9,7
80	50	287	88	92	560	1/4"	100	8	4-M16	11,5
100	50	334	100	92	655	1/4"	100	8	4-M16	13,3
125	50	374	113	102	655	1/4"	125	8	4-M16	19,5
150	60	426	128	102	730	1/4"	125	8	4-M20	22,2
200	60	532	155	120	918	1/4"	160	8	4-M20	49
250	70	641	195	120	1072	3/8"	200	12	6-M20	71
300	70	741	216	120	1465	3/8"	200	12	6-M20	87,5

Zastrzegamy sobie prawo do wprowadzania zmian technicznych bez powiadomienia.